



# TP-LINK®

**1000M 电力线适配器**

**TL-PA1000**

**详细配置指南**

REV1.0.0

1910040800

# 声明

**Copyright © 2018 普联技术有限公司**

**版权所有，保留所有权利**

未经普联技术有限公司明确书面许可，任何单位或个人不得擅自仿制、复制、誊抄或转译本书部分或全部内容。不得以任何形式或任何方式（电子、机械、影印、录制或其他可能的方式）进行商品传播或用于任何商业、赢利目的。

**TP-LINK®**为普联技术有限公司注册商标。本文档提及的其他所有商标或注册商标，由各自的所有人拥有。

本手册所提到的产品规格和资讯仅供参考，如有内容更新，恕不另行通知。除非有特殊约定，本手册仅作为使用指导，本手册中的所有陈述、信息等均不构成任何形式的担保。

## 物品清单

小心打开包装盒，检查包装盒里面应有以下配件：

- 一台电力线适配器（套装产品包含两台）
- 一本快速安装指南
- 一根以太网线（套装产品包含两根）
- 一张包含驱动程序和管理软件的光盘

### 注意：

如果发现配件有损坏或者短缺的情况，请及时和当地的经销商联系。

## 约定

本手册提到的电力线适配器，如无特别说明，系指 TP-LINK 1000M 电力线适配器。  
本手册的图片中都配有相关参数，请参考这些参数根据实际需要进行配置。

# 目 录

<b>第 1 章 产品概述</b> .....	<b>1</b>
1.1 产品简介.....	1
1.2 产品特性.....	1
<b>第 2 章 硬件描述</b> .....	<b>2</b>
2.1 指示灯与接口介绍.....	2
2.2 典型应用.....	2
<b>第 3 章 软件安装</b> .....	<b>5</b>
<b>第 4 章 配置管理软件</b> .....	<b>9</b>
4.1 状态.....	9
4.1.1 设置本地设备网络名称.....	10
4.2 网络.....	10
4.2.1 重命名远端设备/输入密码.....	11
4.2.2 添加设备.....	11
4.3 高级.....	12
4.4 系统设置.....	13
4.4.1 更新固件.....	14
4.4.2 恢复出厂设置.....	15
<b>附录 A 常见问题解答</b> .....	<b>16</b>
<b>附录 B 产品规格参数</b> .....	<b>17</b>

# 第1章 产品概述

## 1.1 产品简介

TL-PA1000 1000M 电力线适配器能够利用现有的电力线进行数据传输，无需另外布线。支持即插即用，只要有电源出口，利用两个适配器就可以扩展网络连接。适配器在电力线网络中数据传输距离可达 300m，提供简洁、方便的组网方案。

TL-PA1000 1000M 电力线适配器利用现有电力线最大传输速率可达到 1000Mbps，对网络时延要求较高的应用环境，如在线游戏和多媒体应用等，均可以达到稳定、良好的效果。

TL-PA1000 1000M 电力线适配器支持 128-bit AES 加密，只需简单操作即可建立安全的连接，保证数据安全传输。

## 1.2 产品特性

- 符合 HomePlug AV, HomePlug AV2, IEEE 802.3, IEEE 802.3u, IEEE 802.3ab, IEEE 802.3x 标准;
- 通过现有电力线传输数据，即插即用;
- 提供 1000Mbps 传输速率;
- 支持 300m 传输距离(同一电表范围内);
- 支持 128-bit AES 加密，保障网络数据传输安全;
- 工作电压范围 100V~240V，频率 50/60Hz;
- 内置 T2.5A250V 保险丝。

## 第2章 硬件描述

### 2.1 指示灯与接口介绍

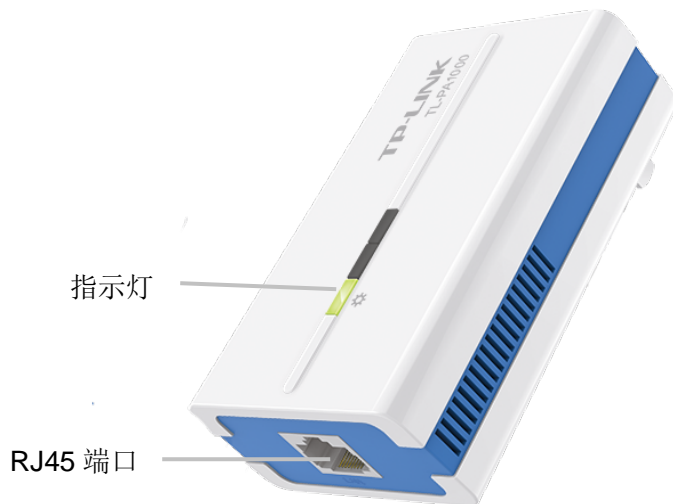


图 2-1 前面板示意图

指示灯：

指示灯状态	指示灯描述
慢速闪烁	组网失败
常亮	组网成功、数据传输、系统运行正常
熄灭	未上电

**RJ45 端口：** TL-PA1000 的是 10/100/1000Mbps 端口，用于连接网络设备。

### 2.2 典型应用

对于希望通过电力线连入局域网网络的计算机设备，均需要通过网线和以太网适配器进行连接，以太网适配器需要配套使用。请按照如下步骤安装电力线网络：

#### 1. 安装第一个电力线适配器

- 用网线将适配器的RJ45端口连接到家庭网络接入口，如路由器的LAN口或“我的e家”非ITV接口。
- 将该适配器插入电源插孔。

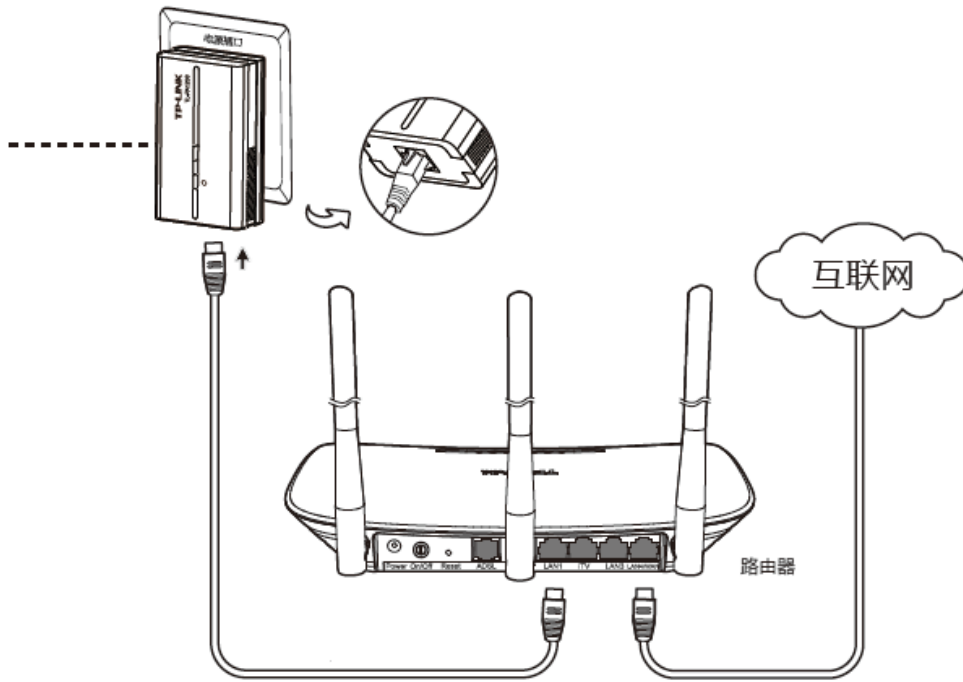


图2-2 网络连接图

## 2. 安装第二个电力线适配器

- 用网线连接计算机的网口和适配器的RJ45端口。
- 将适配器插入电源插孔。

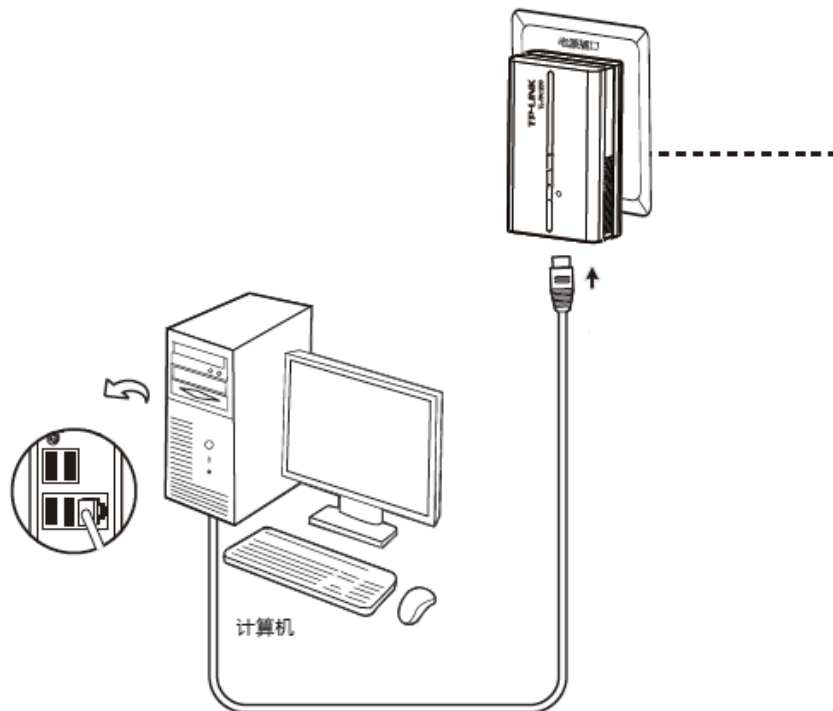


图2-3 终端连接图

3. 检查适配器上的指示灯显示是否正常，如果指示灯显示正常，则网络连接建立成功。如果指示灯显示异常，请检查设备连接情况。下图为安装完成图。

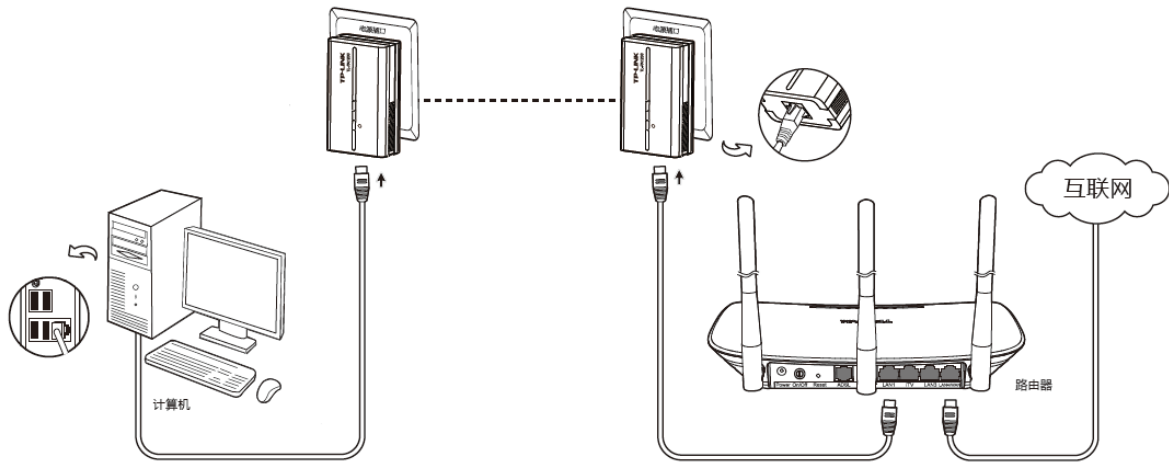


图2-4 整体连接图

4. 如果需要连接更多计算机，可以利用多个适配器进行连接。



## 第3章 软件安装

利用适配器的管理软件可以对电力线网络进行管理，包括设置加密、设置传输优先级等。

安装管理软件之前请先确保您的电脑已安装WinPcap 4.1.2或更高版本软件。如未安装，管理软件安装过程中将会弹出对话框提示安装Winpcap软件。

同时请检查计算机中是否已安装其他同类设备的管理软件，如有安装，请将其卸载并重启计算机后，再进行TL-PA1000 1000M电力线适配器的管理软件的安装。

 **注意:**

管理软件不支持Windows XP系统。

请按照如下步骤安装管理软件：

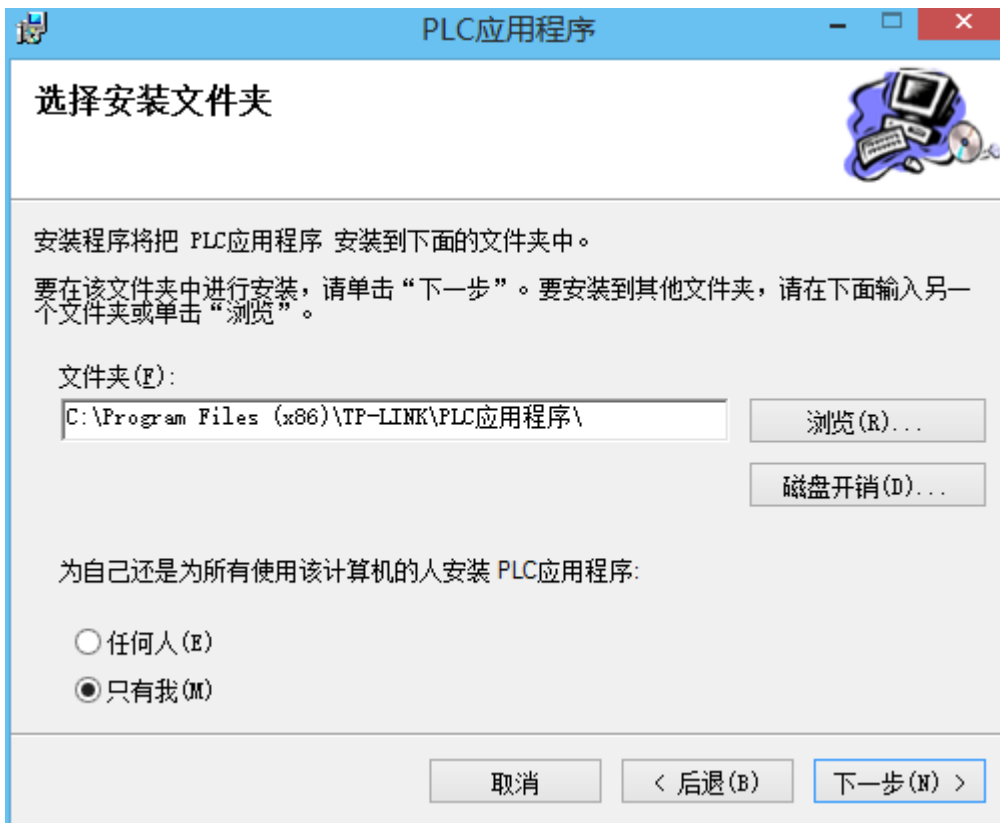
1. 插入光盘，系统将自动运行**安装向导**，如下图所示。



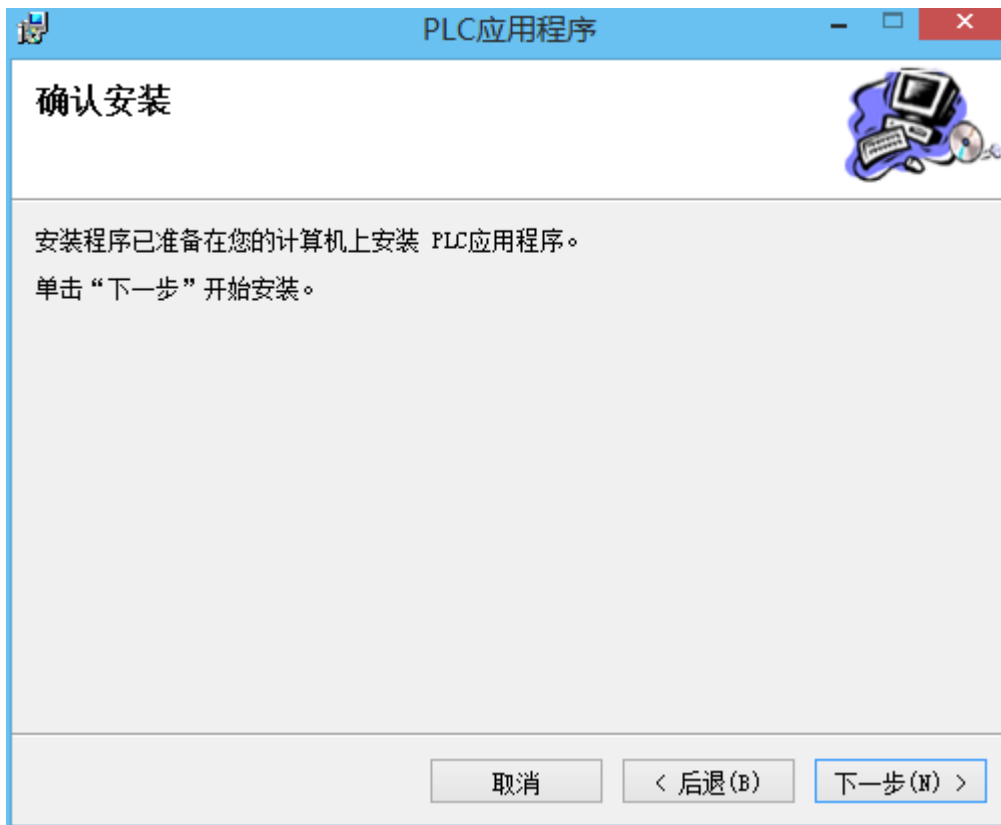
2. 选择自动安装，将弹出软件安装向导，如下图所示。



3. 单击下一步，进入安装路径配置页面，如下图所示。点击**浏览**按钮可以修改安装路径。



4. 始终单击下一步即可进行安装。





5. 安装完成后双击桌面上的图标（如下图），即可运行管理软件。



## 第4章 配置管理软件

成功安装管理软件后，即可根据需要设置电力线网络。此管理软件可以识别电力线上的适配器，检测数据传输速率。同时当电力线网络中存在多个同类设备且要求相互之间相对隔离时，也可以通过该管理软件划分网络，保证网络安全。



双击计算机桌面上的 **TL-PA1000** 应用程序图标即可运行管理软件，如图 4-1 所示。在主界面中可以看到包括**状态**、**网络**、**高级**和**系统设置** 4 个标签页。

### 4.1 状态

如图 4-1 所示选择**状态**标签页，在**状态**标签页，可以查看当前与计算机连接的适配器信息，同时还可以更改适配器的网络名称。



图 4-1

- **物理地址**：显示当前与计算机连接的适配器的物理地址。
- **网络名称**：显示当前设备的网络名称。具有相同网络名称的电力线设备才能相互通信，组成的网络叫做私有网络。通过区分网络名称划分不同的私有网络可以提供更高的网络安全性，建议您修改默认的网络名称，防止具有相同网络名称的设备通过电力线非法接入网络。在同一家庭中既有电脑上网又有IPTV应用时，需要通过设置不同的私有网络来保障普通上网数据和IPTV数据不会相互干扰。
- **使用默认 (HomePlugAV)**：使用默认设置，我司电力线适配器的出厂网络名称为 HomePlugAV。

- **应用：** 点击以使当前设置生效。
- **密码：** 显示当前适配器的密码。每台电力线适配器出厂时设置了唯一的密码，请在适配器底部的标贴上查看出厂密码。
- **固件：** 显示适配器当前所使用的软件版本信息。
- **刷新：** 点击刷新按钮，更新本地设备信息。

### 4.1.1 设置本地设备网络名称

请按照以下步骤设置本地设备网络名称：

- (1) 点击**状态**标签页。
- (2) 取消勾选**使用默认(HomePlugAV)**，然后在**网络名称**处输入长度为 4~23 个字节的名称，如“abc123”。
- (3) 配置完成后，请点击**应用**按钮。

## 4.2 网络

**网络**标签页显示在同一电力线网络中搜索到的远端电力线适配器的信息。在此标签页上，可以修改列表中的适配器名称，也可以添加其他适配器到当前网络。



图 4-2

- **类型：** 显示网络中远端设备的类型。
- **名称：** 显示在同一电力线网络中搜索到的远端电力线适配器的名称。可以对其进行重命名加以区分：选中需重命名的设备，然后点击**修改**按钮。
- **物理地址：** 显示在同一电力线网络中搜索到的远端电力线适配器的物理地址。

- **密码:** 显示电力线适配器出厂默认密码, 初始状态为空白。当创建私有网络或者管理所有设备时, 需输入密码。输入密码步骤: 选中上图中的设备然后点击修改按钮, 按照弹出的页面步骤即可完成密码输入。
- **速率:** 显示相应的远端设备和本地设备的连接速率。其他网络中的设备, 或是已经断开连接的设备速率栏将会显示为“?”。
- **刷新:** 点击**刷新**按钮可快速搜索网络中的远端电力线适配器。管理软件会周期性自动搜索和更新信息。
- **选项:** 选中某一设备, 点击**修改**按钮, 将弹出设置页面。在该页面中, 你可以修改相应设备的名称以及输入密码。输入了远端设备的密码后, 可以通过管理软件对其进行管理。
- **添加:** 点击**添加**按钮, 将弹出添加设备页面, 输入其名称和密码可添加远端设备到当前的电力线网络中。

## 4.2.1 重命名远端设备/输入密码

在管理软件界面中, 可重命名远端设备, 将其修改为便于记忆的名称。同时, 也可选中需设置的设备并输入密码(请注意密码格式)以便在**系统设置**页面设置该设备的网络名称。请根据以下步骤重命名远端设备并输入密码:

- (1) 选中需设置的设备, 点击**修改**按钮, 即可弹出以下页面。

请输入设备的名称和密码

设备名称:

设备密码:

图 4-3

- (2) 输入设备新的名称以及密码(请注意密码格式)。请在适配器底部的标贴上查看出厂密码。
- (3) 配置完成后, 请点击**保存**按钮。

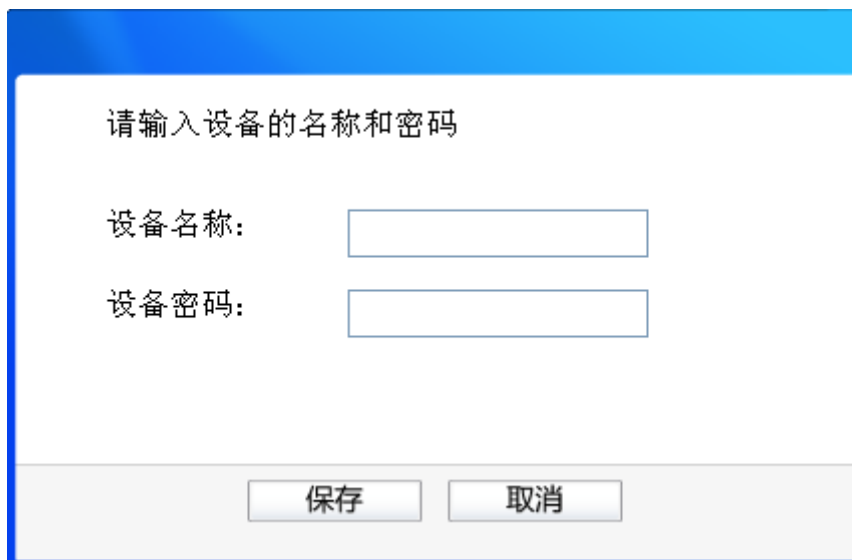
### 注意:

若只是重命名设备, 可不输入密码。

## 4.2.2 添加设备

你可以添加图 4-2 列表之外的远端设备到当前电力线网络中。首先, 请在所有需要设置的设备底部

的标贴上找到相应的密码，并做记录，然后通过点击**添加**按钮将这些设备添加到当前电力线网络中。点击**添加**按钮，将弹出添加设备页面。在该页面上，你可以同时输入设备名称和密码。（请注意：所有适配器只有在同一电表，密码才可以被激活，设备才可以被成功加入到当前电力线网络中。）输入设备的名称和密码（请注意密码格式），配置完成后，请点击**保存**按钮。



请输入设备的名称和密码

设备名称:

设备密码:

保存 取消

图 4-4

### 4.3 高级

在**高级**标签页可以进行服务质量设置（QoS），合理分配带宽。

对于视频、音频、语音、原始数据等不同类型的数 据，服务质量要求有所不同。在数据帧的开头设置标签可以给它们设定优先级，提高服务质量。

以太网数据帧的 VLAN 优先级标签可以区分 8 个等级的“用户优先级”（从 0 到 7），电力线适配器提供 4 个等级的信道访问优先级（CAP，从 0 到 3）。因此，VLAN 标签的优先级必须适配到信道访问优先级。对于电力线适配器，CAP 3 代表最高优先级，CAP 0 代表最低优先级。CAP 3 优先级必须指定给语音（IP 电话）和网络管理数据帧，CAP 2 用于流媒体视频，CAP 1 和 CAP 0 用于普通数据。

使用**高级**标签页的高级设置功能，可以方便快捷地把 VLAN 标签适配到信道访问优先级。





图 4-5

- **快速设置：** 点击选择不同的应用类型，你可以把该种类型的应用指定为最高优先级。请根据你的需求选择应用类型。
- **高级设置：** 设置 VLAN 优先级以及默认设置。请注意，对于电力线适配器，CAP 3 是最高优先级，CAP 0 是最低优先级。窗口所显示的值是第一次运行时的默认设置。

## 4.4 系统设置

在系统设置页面可以对电力线适配器进行以下基础配置：更新固件、恢复出厂设置和设置所有设备网络名称。



图 4-6

#### 4.4.1 更新固件

点击此**软件升级**按钮升级电力线适配器的管理软件。请在<http://www.tp-link.com.cn> 网站上下载升级软件，我司会同时提供GGL文件，升级软件时需要同时选择GGL文件才能升级成功。

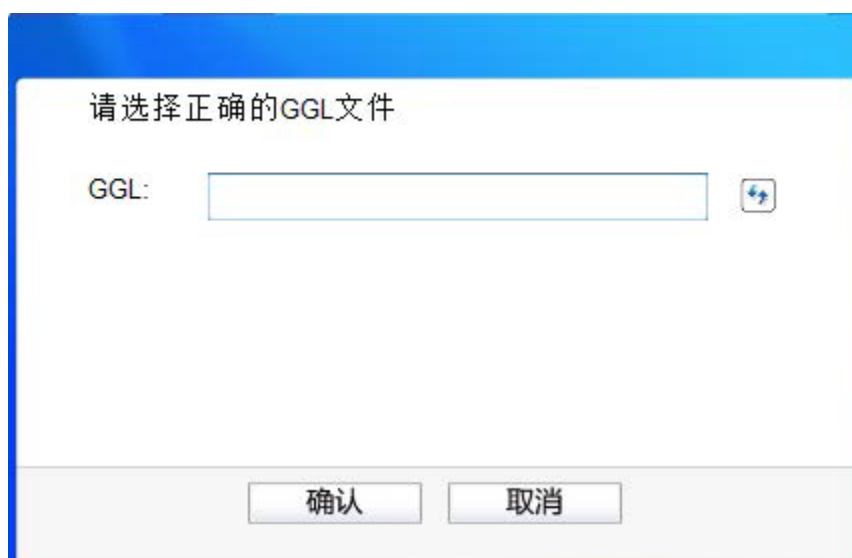


图 4-7

- **GGL:** 点击  按钮选择GGL文件。

选择相应的GGL文件后，点击**确认**按钮开始升级。在软件升级的过程中，请勿断开电源或者将适配器恢复出厂设置。软件升级结束后，适配器将自动重启并恢复出厂设置。

## 4.4.2 恢复出厂设置

本管理软件可将电力线适配器恢复至出厂默认设置。

**本地设备恢复出厂设置：**单击此按钮，本地电力线适配器的所有设置将恢复到出厂时的默认状态。

**所有设备恢复出厂设置：**单击此按钮，本地设备以及同一网络中所有已正确输入密码的电力线适配器将恢复到出厂时的默认状态。

## 附录 A 常见问题解答

### 1. 指示灯不亮?

- 1) 请检查适配器是否已插入电源插孔。
- 2) 请检查电源插孔是否故障，或更换其他正常工作的插孔。
- 3) 若上述操作后电源指示灯仍然不亮，请咨询当地经销商。

### 2. 电力线适配器传输距离是多大?

TL-PA101沿电力线传输距离可达200米，TL-PA201/TL-PA200/TL-PA501/TL-PA500/TL-PA1000/TL-PA1200沿电力线传输距离可达300米。

### 3. 邻居可以偷接使用我的网络吗?

不可以，电网入户一般都有电表，电表对电力线适配器的信号有阻断作用，如果没有电表，也可以通过设置网络名称来加密数据防止邻居蹭网。

### 4. 使用电力线适配器在电力线上传输数据，会受到家用电器干扰吗?

家电设备使用对电力线适配器性能基本无影响，但是插板、充电器可能对电力线适配器使用影响较大，在使用时，尽量将电力线适配器设备插在墙插上，且近距离尽量避免使用充电器、电源适配器等设备。

### 5. 用电力线适配器还需要用传统Modem吗?

需要，电力线适配器只是在家庭内部构建局域网使用，如果需要接入互联网还是需要通过小区宽带或传统的ADSL Modem等方式。

### 6. 电力线适配器可以单个使用吗?

不可以，至少需要两个才能使用，1个连接ADSL Modem或路由器LAN口，1个连接电脑。如有两台电脑，则需要3个，三台电脑，则需要4个，依此类推。

### 7. 家庭空气开关会影响电力线适配器使用吗?

TP-LINK电力线适配器可以跨越大多数空气开关或漏电保护开关。

### 8. TP-LINK不同型号的电力线适配器之间可以相互通信吗?

TL-PA101与TL-PA1000/TL-PA1200/TL-PA501/TL-PA500/TL-PA201/TL-PA200采用不同的标准协议，因此不可以互通。TL-PA1000/TL-PA501/TL-PA500/TL-PA201/TL-PA200之间可以互相通信。

### 9. 什么是网络名称?

网络名称相当于电力线适配器之间的通信密码。同一电表内，只有网络名称相同的电力线适配器才能互相通信，他们将组成一个私有网络。不同网络名称的设备将无法接入您的私有网络。

## 附录 B 产品规格参数

常规	
遵循标准	HomePlug AV, HomePlug AV2, IEEE 802.3, IEEE 802.3u, IEEE 802.3ab, IEEE 802.3x
操作系统	Windows 7/8/10
数据传输速率	以太网: 1000Mbps 电力线: 1000Mbps
传输范围	300m (同一电表范围内)
数据安全	128-bit AES 加密
端口	1 个 10/100/1000Mbps RJ45 端口

物理环境	
工作温度	0°C~40°C
存储温度	-40°C~70°C
工作湿度	10%~90%RH 无凝结
存储湿度	5%~90%RH 无凝结